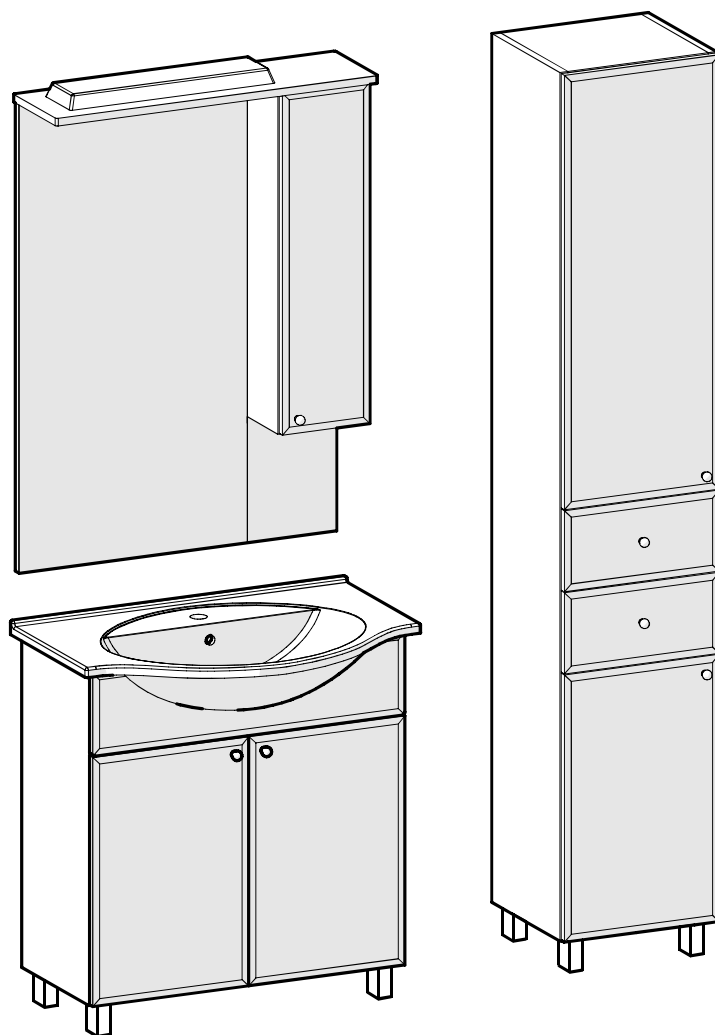
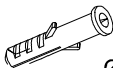
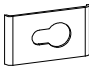


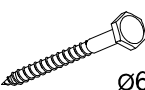
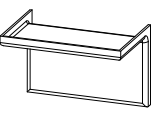
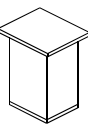



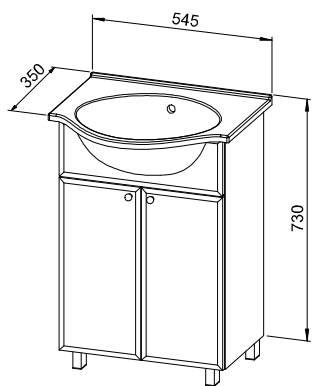
LIDIJA

KUPAONSKI ORMARIĆ S UMIVAONIKOM I LADICAMA
KOLONA
OGLEDALO

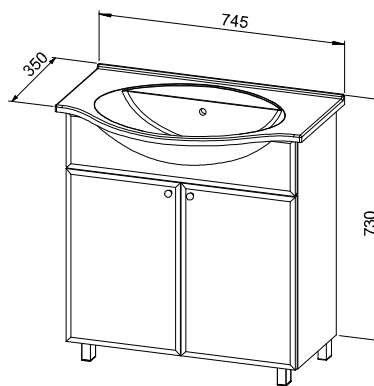
KOPALNIŠKA OMARICA Z UMIVALNIKOM IN PREDALI
STRANSKA OMARICA
OGLEDALO



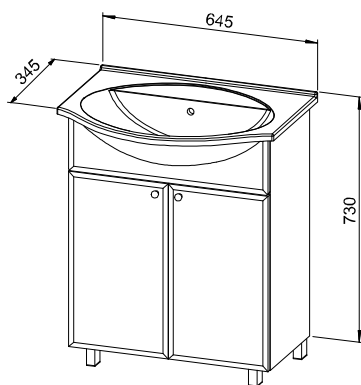
- | | | | | | | | | | | | |
|----------|---|-----------|----------|---|-----------|----------|--|-------------------------------|----------|---|------------------------------|
| 1 |  | 2x | 3 |  | 2x | 5 |  | 16x | 7 |  | 2x / 5x* |
| | | | | | | | | $\varnothing 10 \times 55$ mm | | | $\varnothing 4 \times 25$ mm |
| 2 |  | 2x | 4 |  | 2x | 6 |  | 4x | 8 |  | 2x / 5x* |
| | | | | | | | | $\varnothing 6 \times 70$ mm | | | |
- * Samo za Lidiju 80



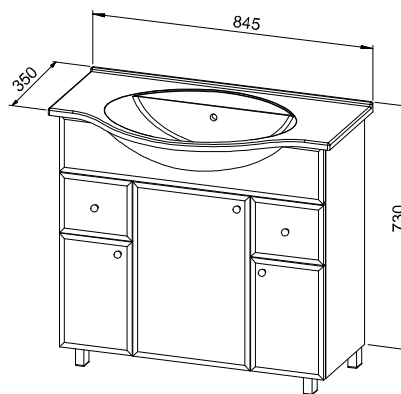
Lidija 50



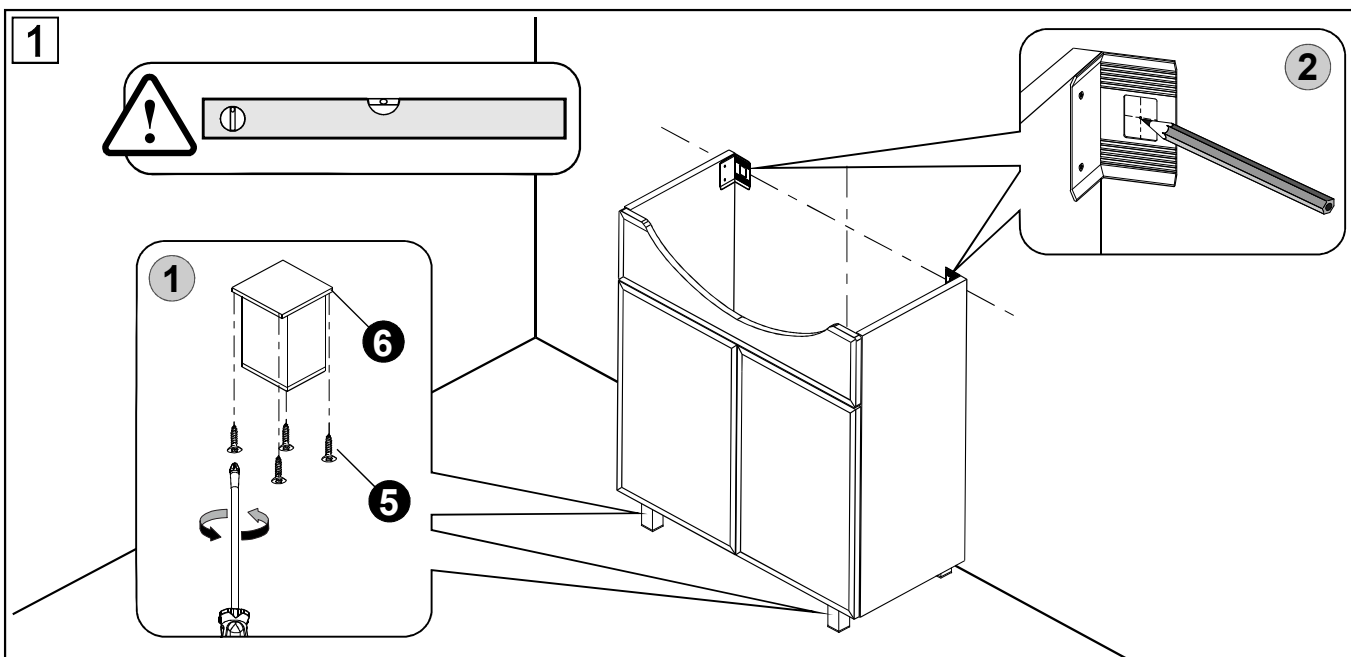
Lidija 70

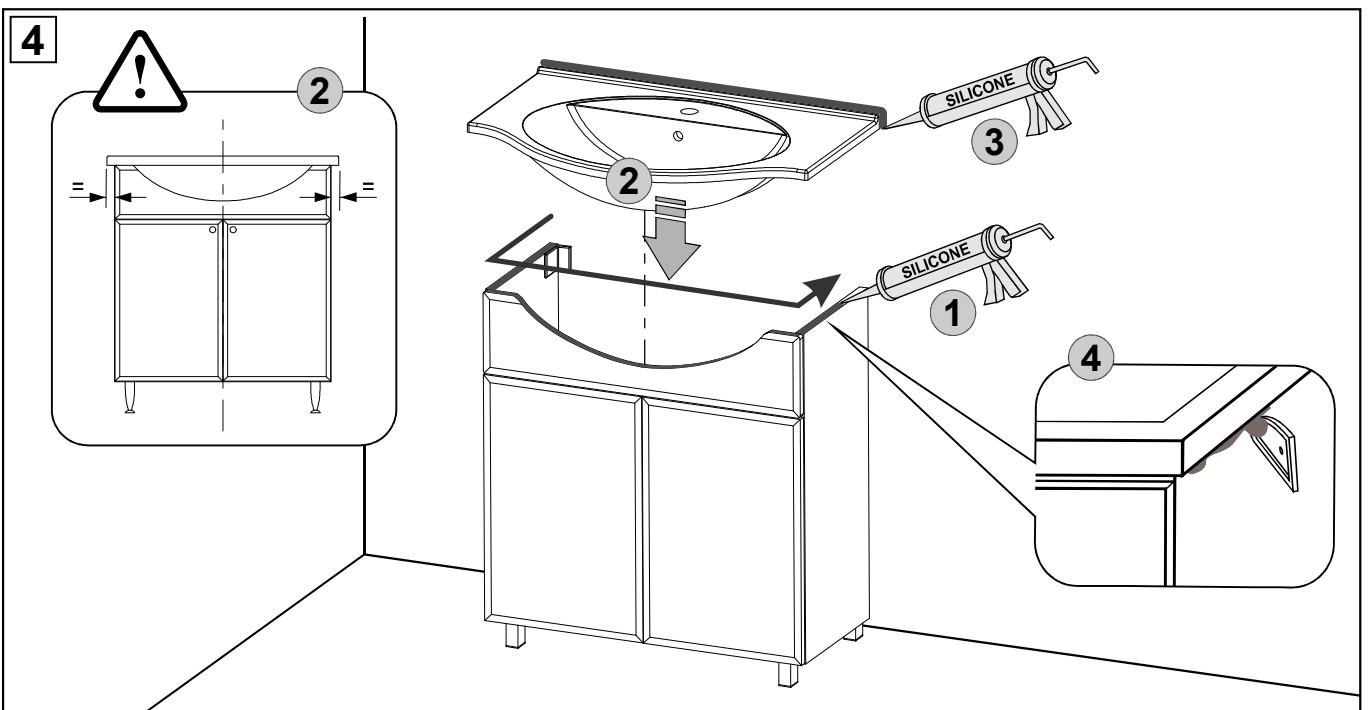
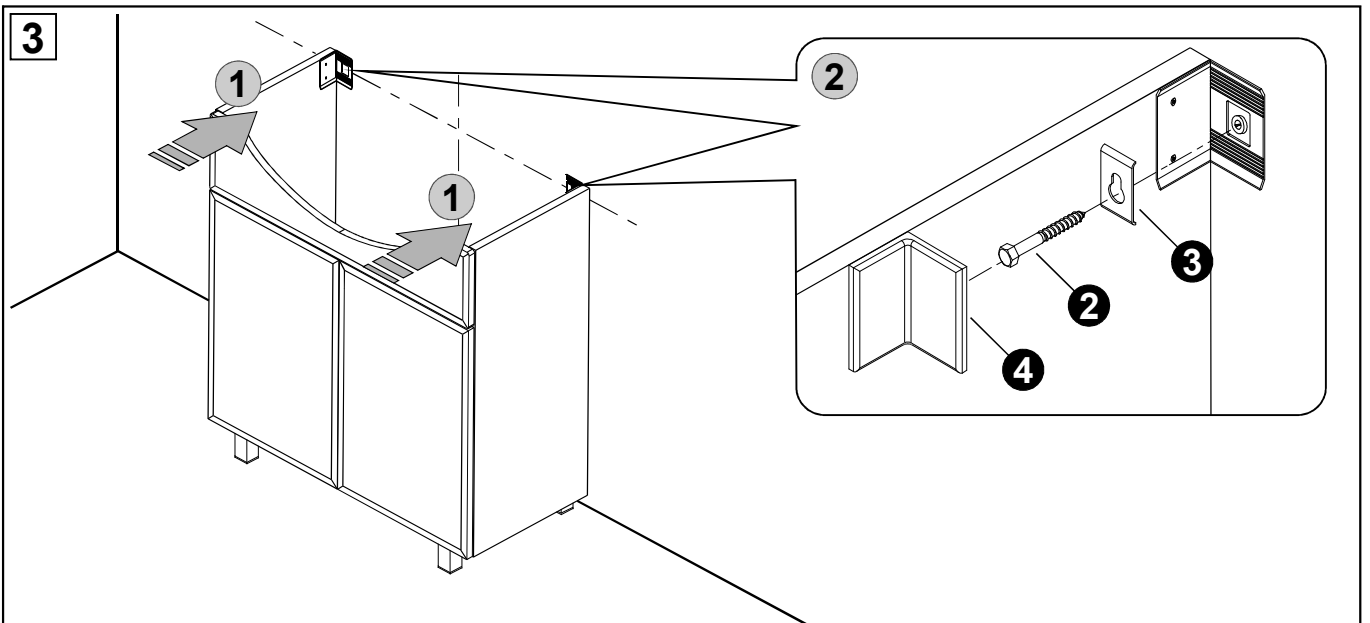
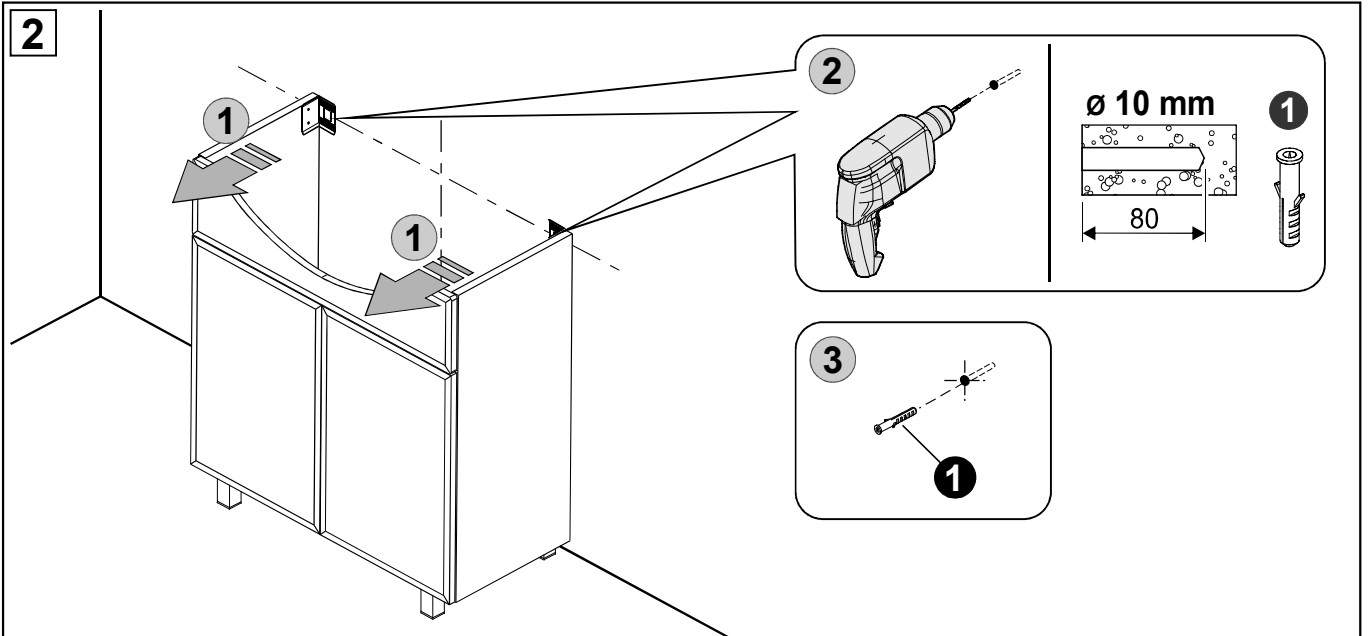


Lidija 60

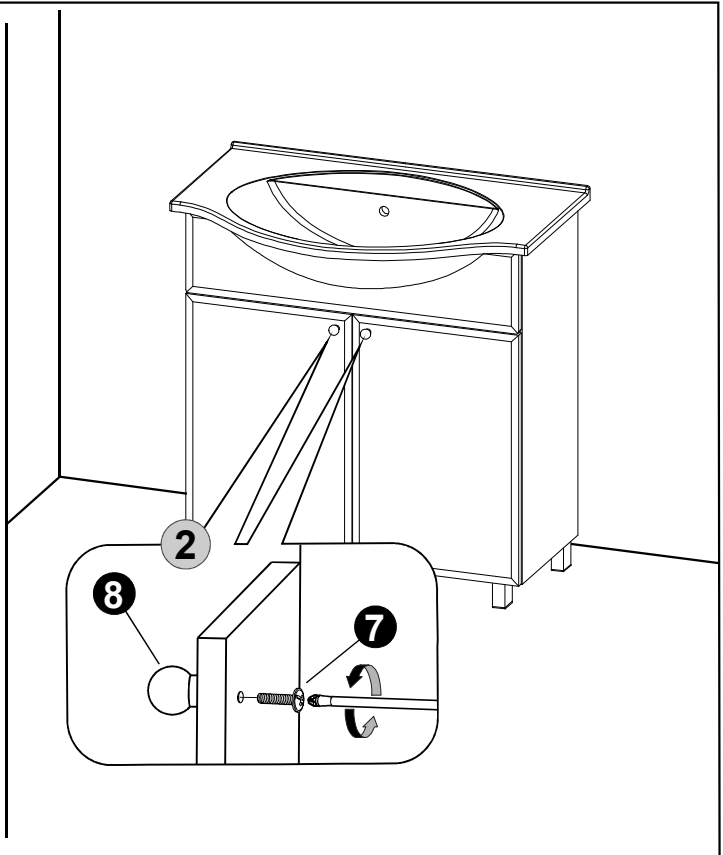
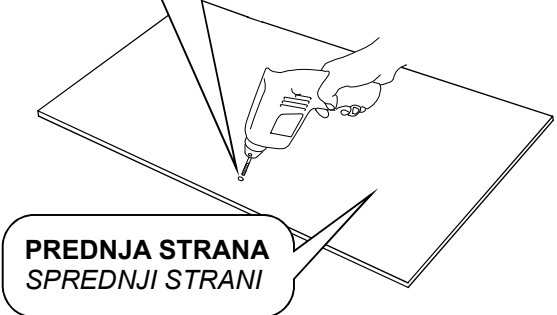
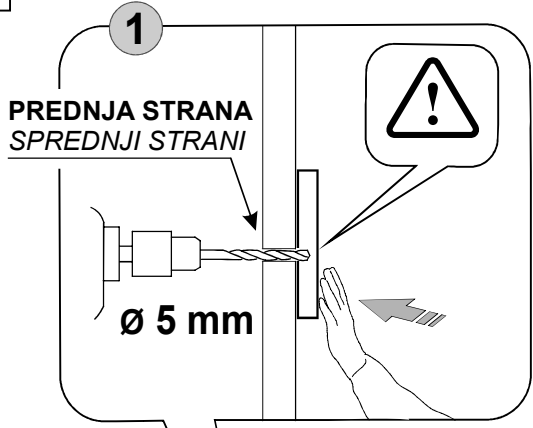


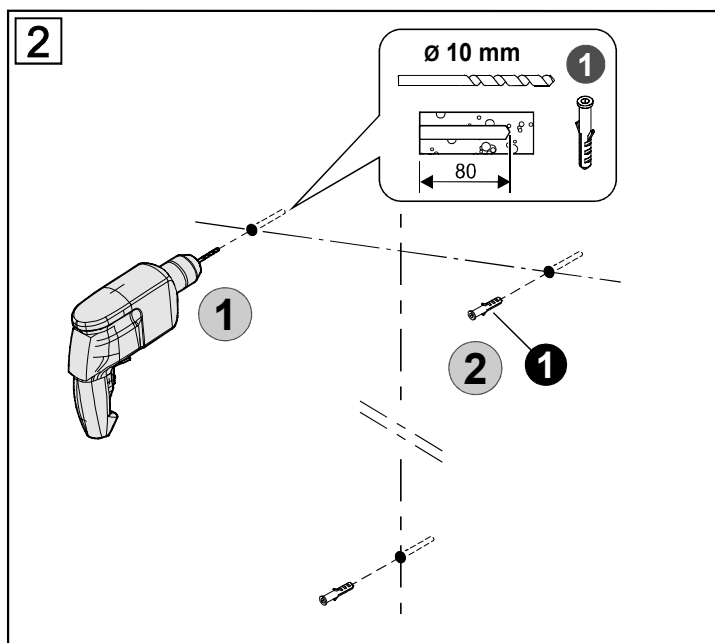
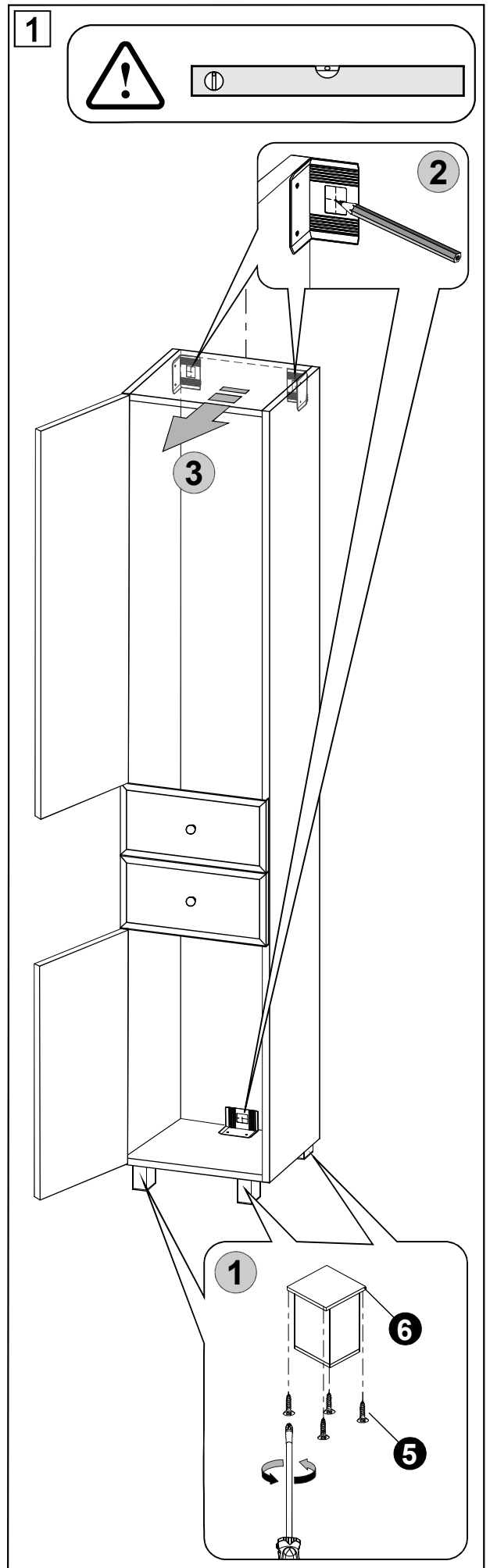
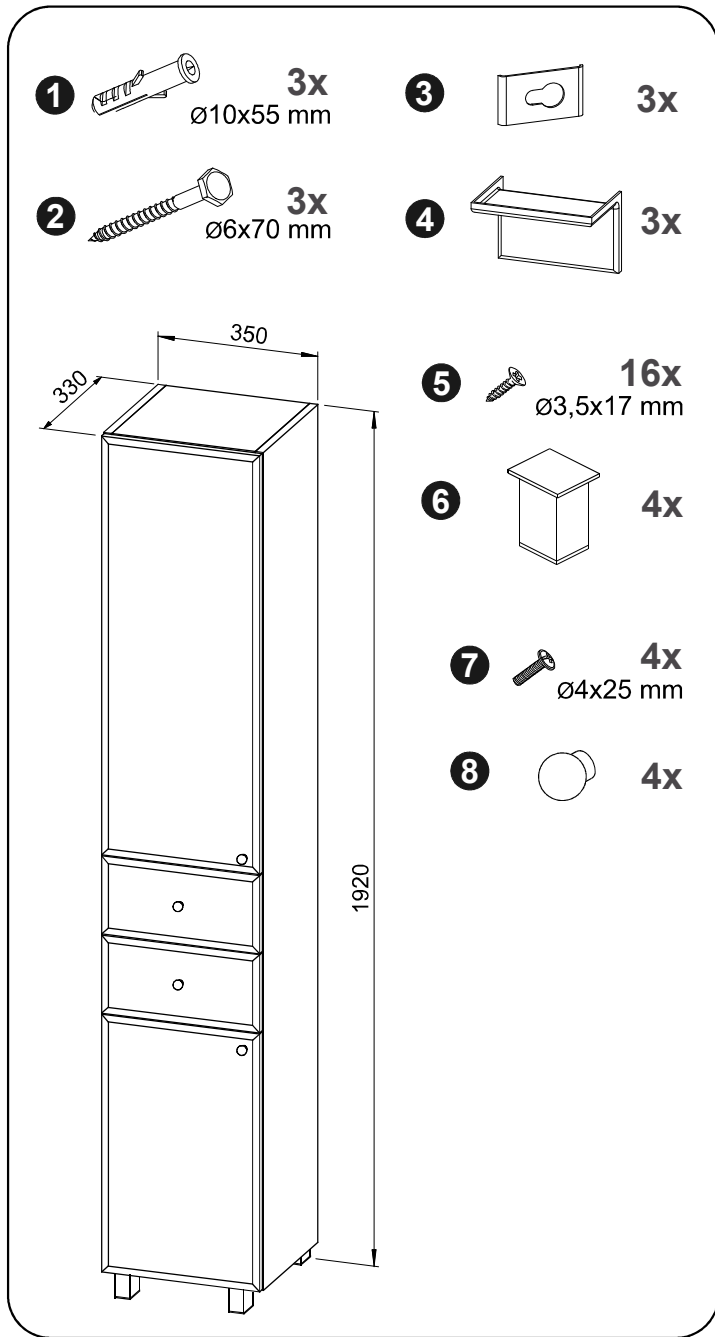
Lidija 80



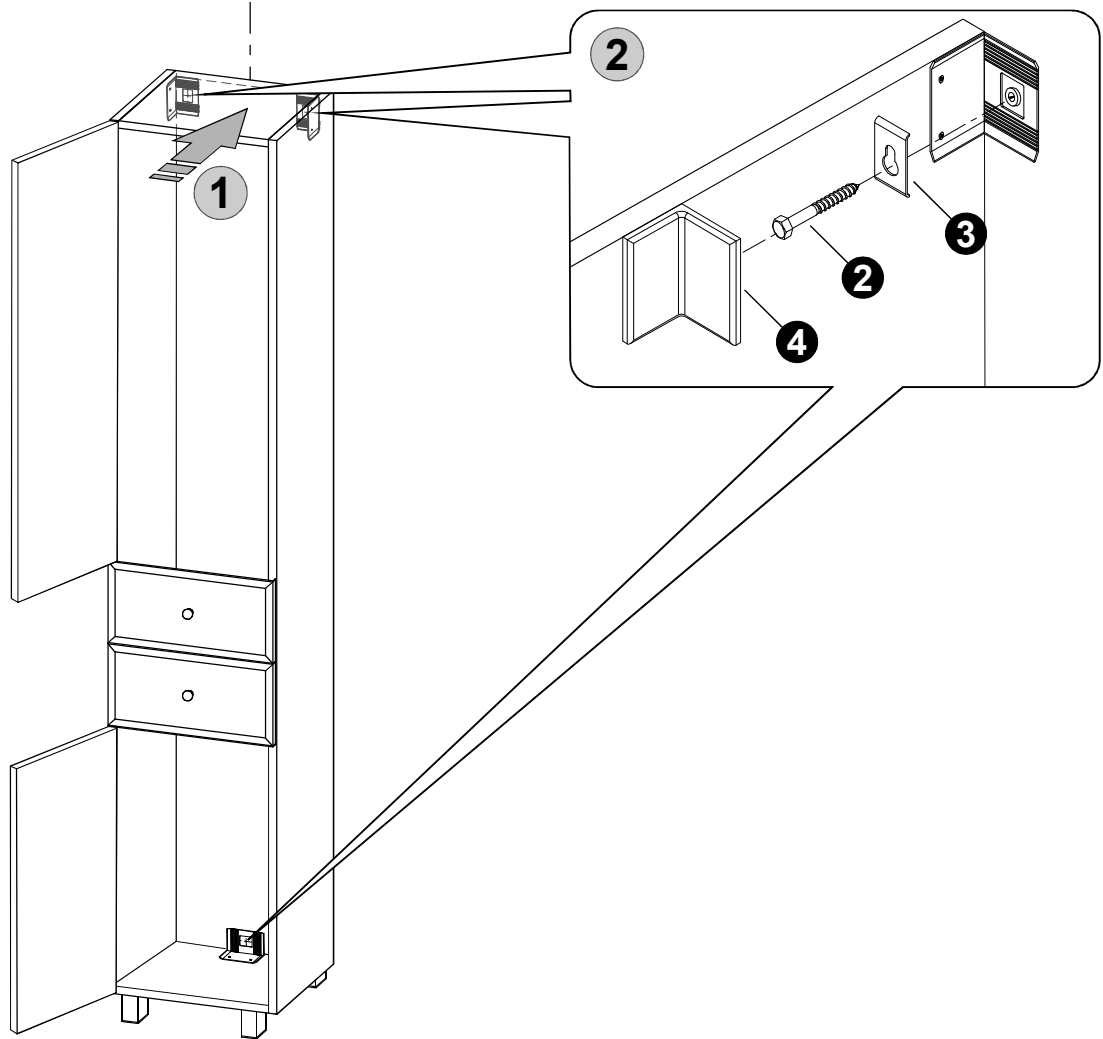


5

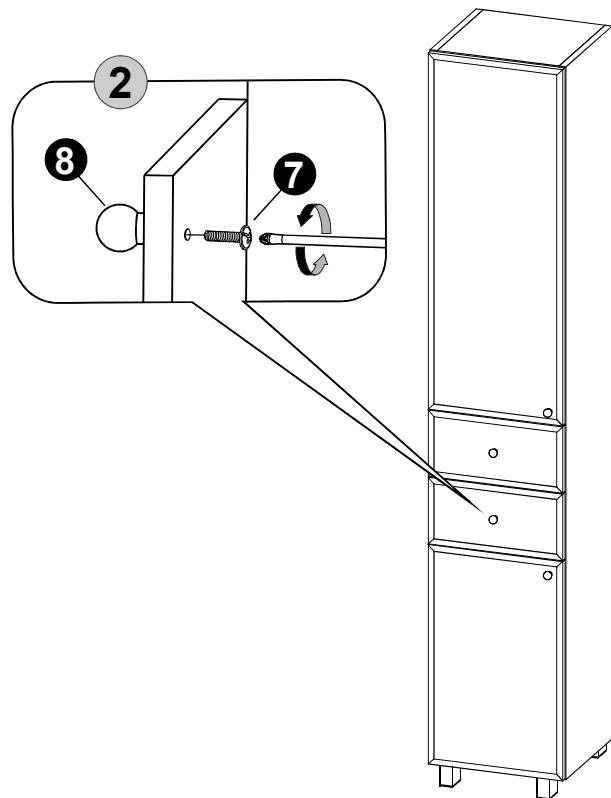
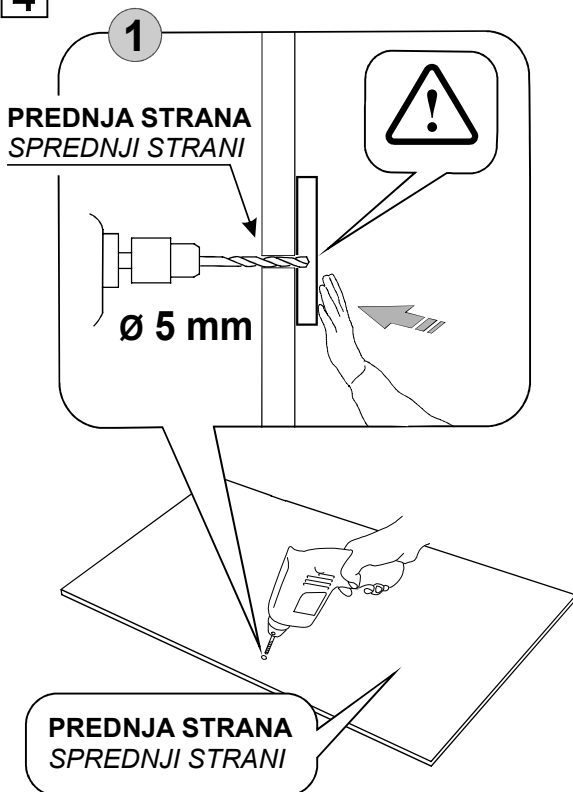


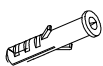
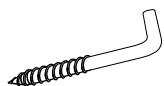


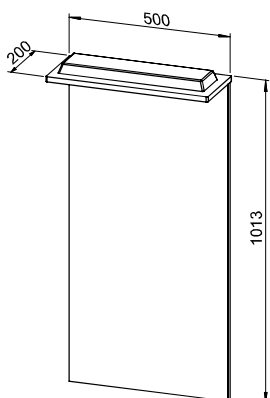
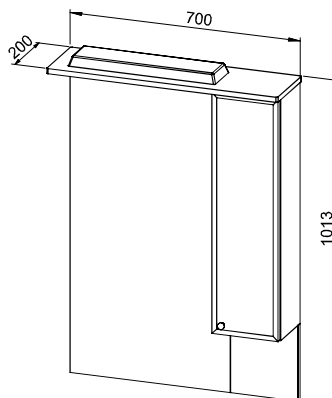
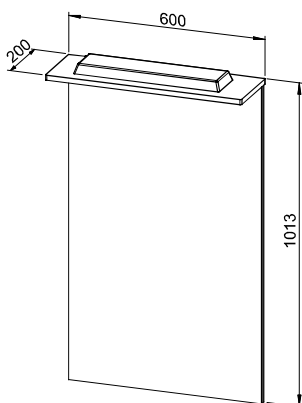
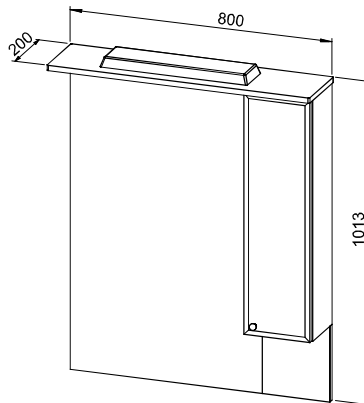
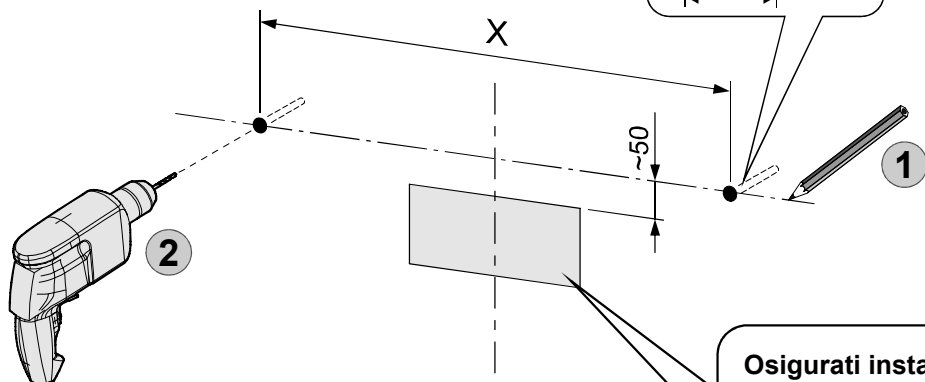
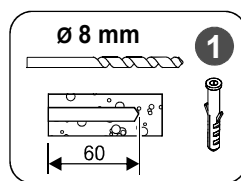
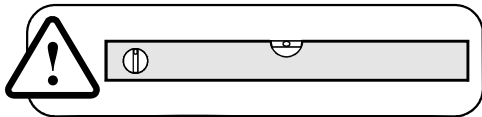



3



4

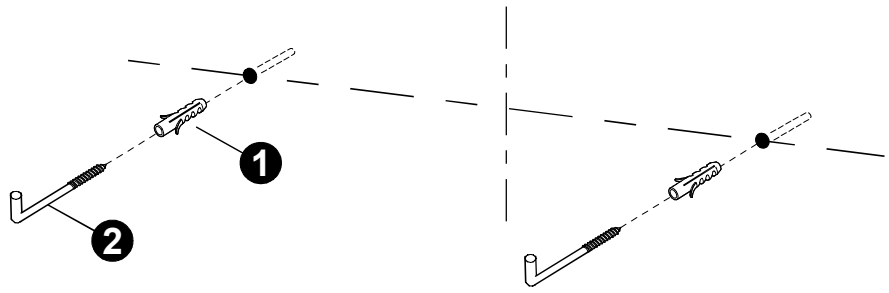


1

2x
 Ø 8 mm
2

2x
3

1x
 Ø4x25 mm
4

1x
**Lidija 50****Lidija 70****Lidija 60****Lidija 80****1**


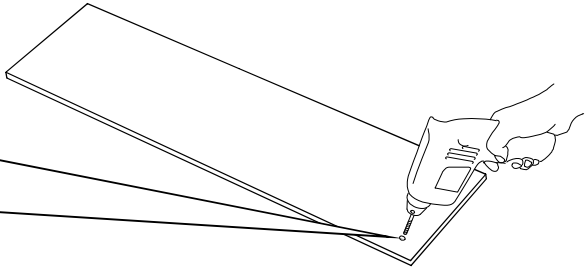
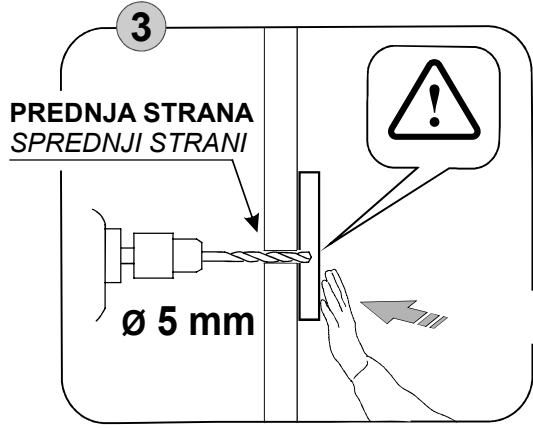
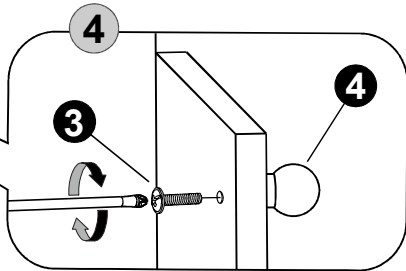
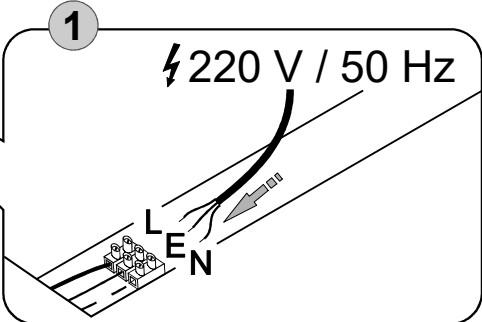
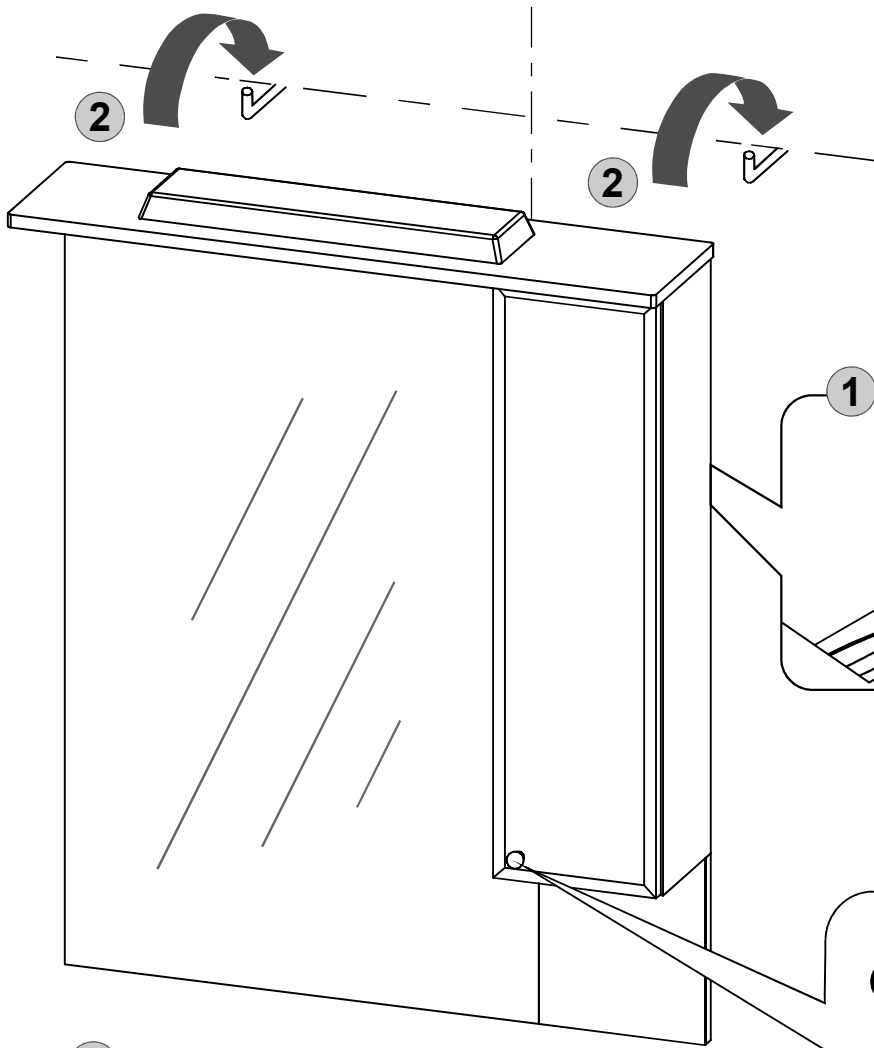
3 x 1,5 mm²
220 V, 50 Hz

**Osigurati instalaciju zaštitnim uređajem
 diferencijalne struje (FID - sklopka)**
 Zagotovite instalaciju z zaščitno napravo
 diferenčnega toka (RCCB stikalo)

2



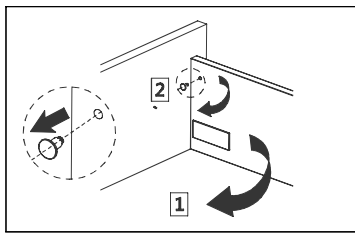
3



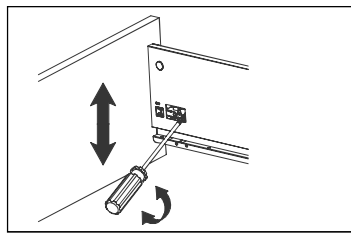
(HR) Podešavanje fronte ladice

(SLO) Nastavitev fronte predala

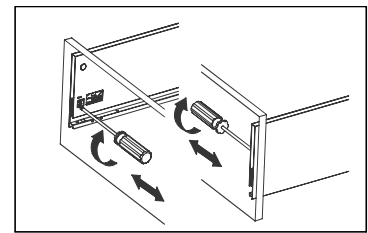
1. Odstranite poklopac
Odstranite pokrov



2. Okomito podešavanje
Vertikalna nastavitev



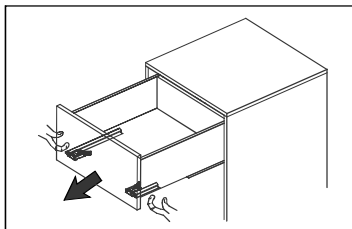
3. Vodoravno podešavanje
Horizontalna nastavitev



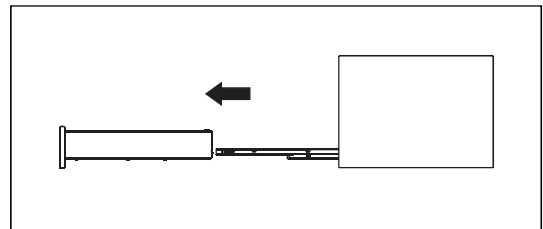
(HR) Vađenje ladica s vodilica

(SLO) Odstranjevanje predala z vodil

1. Podignite polugu
Dvignite ročico



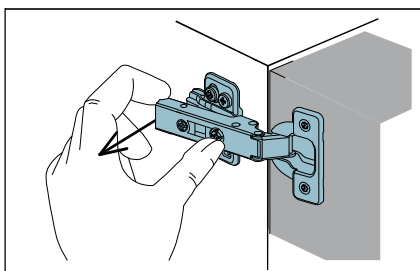
2. Izvucite ladicu prema van
Izvalcite predala z vodil



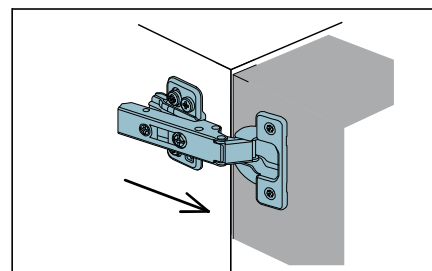
(HR) Skidanje vrata

(SLO) Odstranjevanje vrat

1. Potegnite polugu sa zadnje strane
Povlecite ročico z zadnje stran

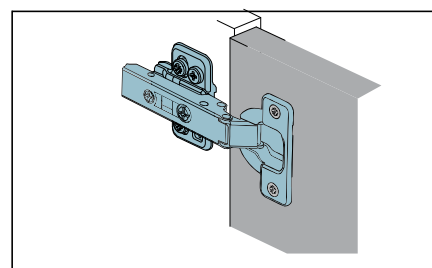
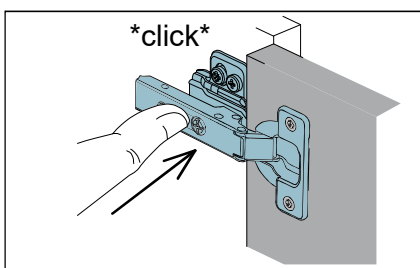


2. Skinite vrata s kolone
Odstranite vrata z omarice



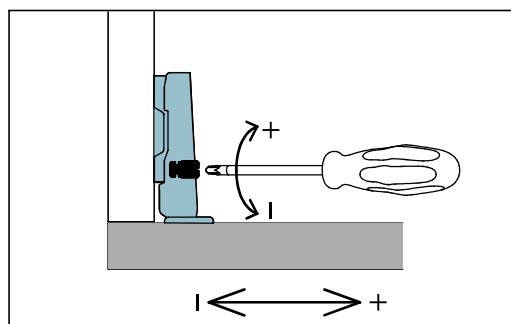
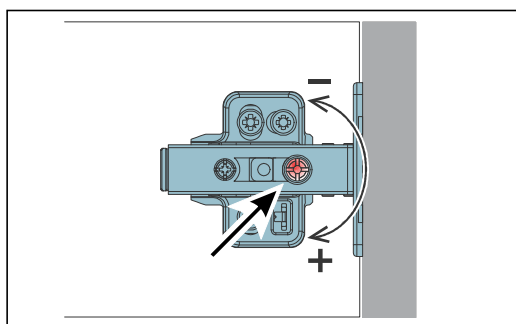
(HR) Postavljanje vrata

(SLO) Namestitev vrat



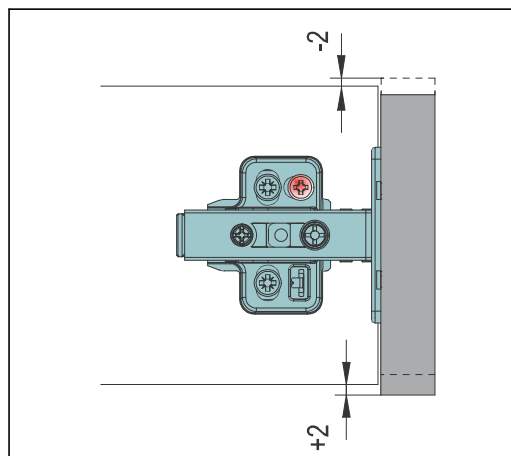
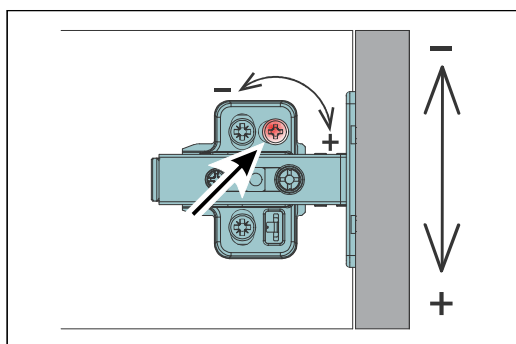
(HR) Podešavanje razmaka vrata

(SLO) Nastavitev razdalja vrat



(HR) Podešavanje visine vrata

(SLO) Nastavitev višine vrat



(HR) Podešavanje dubine vrata

(SLO) Nastavitev globine vrat

